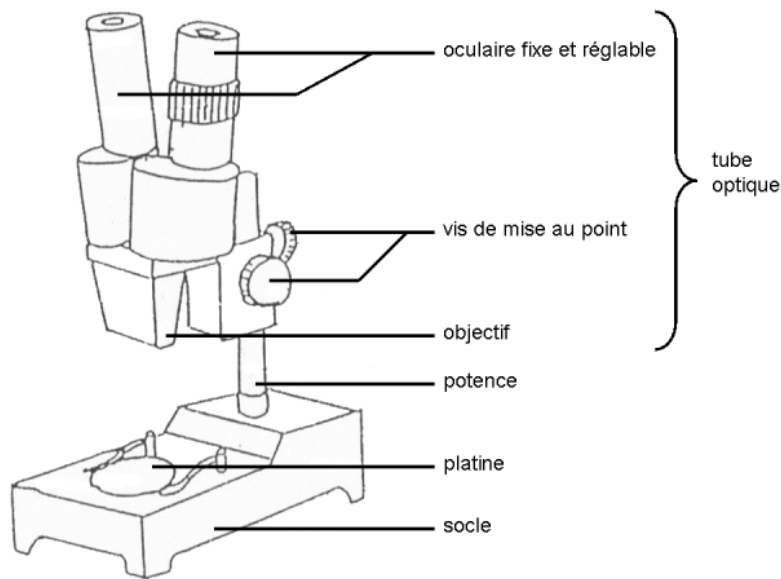


Fiche méthode : Utilisation d'une loupe binoculaire

Une loupe binoculaire permet d'observer les objets épais en les grossissant.

OBJECTIFS	
6 ^e	Découvrir l'utilisation de la loupe binoculaire et connaître le nom des différentes parties. Placer correctement la lampe, choisir le bon côté de la platine, centrer l'objet et faire la netteté de l'objet observé. Savoir régler la hauteur de la loupe binoculaire en fonction de « l'épaisseur » de l'objet à observer et savoir changer l'objectif.
5 ^e	Savoir faire la netteté de l'objet observé. Etre autonome sur l'utilisation de la loupe binoculaire.
4 ^e	
3 ^e	



Utilisation de la loupe :

Etape n°1 : Installer la loupe binoculaire.

La potence doit être face à vous. Régler l'écartement des oculaires en fonction de vos yeux, en les faisant pivoter sur les côtés.

Remonter au maximum l'ensemble optique avec la vis de réglage.

Etape n°2 : Placer l'objet à observer.

Placer l'objet sur la platine en choisissant la face noire pour des objets clairs ou la face blanche pour des objets foncés.

Placer la lampe de façon à éclairer la platine.

Etape n°3 : Faire la mise au point.

Regarder avec les deux yeux et effectuer la mise au point en tournant la vis de réglages jusqu'à obtention d'une image nette.

Si la mise au point ne peut pas être faite, faire tourner la vis de potence pour augmenter ou diminuer la distance entre l'objet et l'objectif.

Etape n°4 : Calcul du grossissement.

Grossissement de l'objectif x grossissement de l'oculaire.

Etape n°5 : Ranger la loupe binoculaire.

Eteindre la lampe, la débrancher et enrouler le fil autour. Enlever l'objet de la platine.